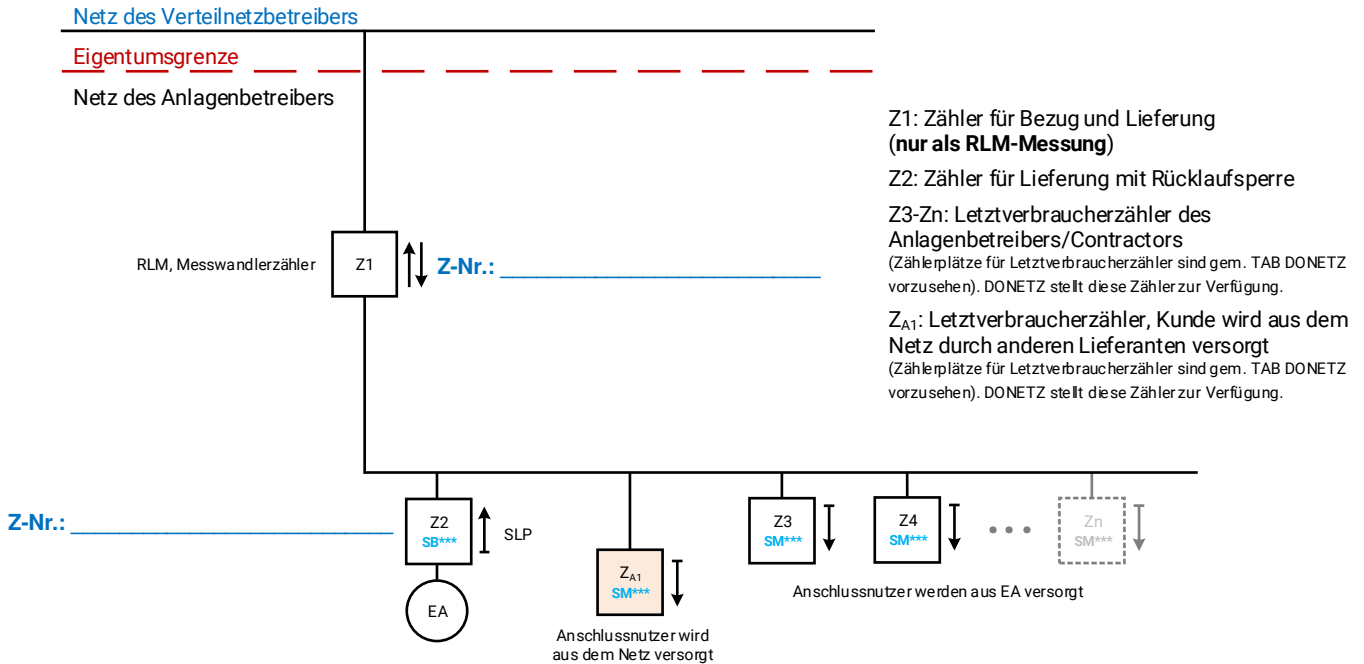


Bitte zutreffendes Messkonzept (MK) ankreuzen:

MI01

Eigenversorgung einer Mieterstromgemeinschaft (EEG- oder KWKG- Anlage)



Das Messkonzept findet beispielsweise Anwendung bei

- PV-Mieterstromgemeinschaft

Voraussetzung:

- Das Messkonzept ist mit dem Netzbetreiber abzustimmen, insbesondere Messgeräteinsatz, Ablese- und Abrechnungsmodalitäten.
- Die Selbstversorgergemeinschaft weist nach, welche Nutzer von der Erzeugungsanlage und von einem Gemeinsamen Reststromlieferanten versorgt werden. (Selbstversorgergemeinschaft = Contractor, Vermieter, Genossenschaft usw.)

Anmerkung:

Bei diesem Messkonzept kann die Selbstversorgergemeinschaft ihren abrechnungsrelevanten Strombezug und ihre vergütungsrelevante Stromeinspeisung **nur rechnerisch ermitteln**. Es ist auch der Stromverbrauch der Kunden zu berücksichtigen, die über einen Drittversorger aus dem Netz versorgt werden.

Gem. Messstellenbetriebsgesetz (MsbG) wird ein intelligentes Messsystem (iMS) bei einem Stromverbrauch > 6.000 kWh/Jahr oder einer installierten Leistung > 7 kW erforderlich, wenn zertifizierte iMS verfügbar und dementsprechend einsetzbar sind.

Nach Fertigstellung der Zähleranlage sind die vor Ort eingebauten Zählernr. in das Messkonzept einzutragen, bzw. korrekt und vollständig zuzuordnen. Anschließend senden Sie das ausgefüllte und unterschriebene Messkonzept per E-Mail an das Postfach mieterstrom@do-netz.de.

Beachten Sie, dass ohne Vorlage des vollständig ausgefüllten Messkonzepts keine weitere Bearbeitung erfolgt

Standort der Anlage: _____

Betreiber der Anlage: _____

Datum, Unterschrift / Stempel des eingetragenen Elektroinstallationsunternehmens - Unterschrift des Anlagenbetreibers

Sollte die tatsächliche Messanordnung keinem der Messkonzepte entsprechen, so ist die reale Situation auf einem separaten Blatt darzustellen. Eine Gewährleistung für die rechtliche Verbindlichkeit der Messkonzepte kann nicht übernommen werden. Die Auswahl des Messkonzeptes liegt grundsätzlich beim Anlagenbetreiber.

Bitte zutreffendes Messkonzept (MK) ankreuzen:

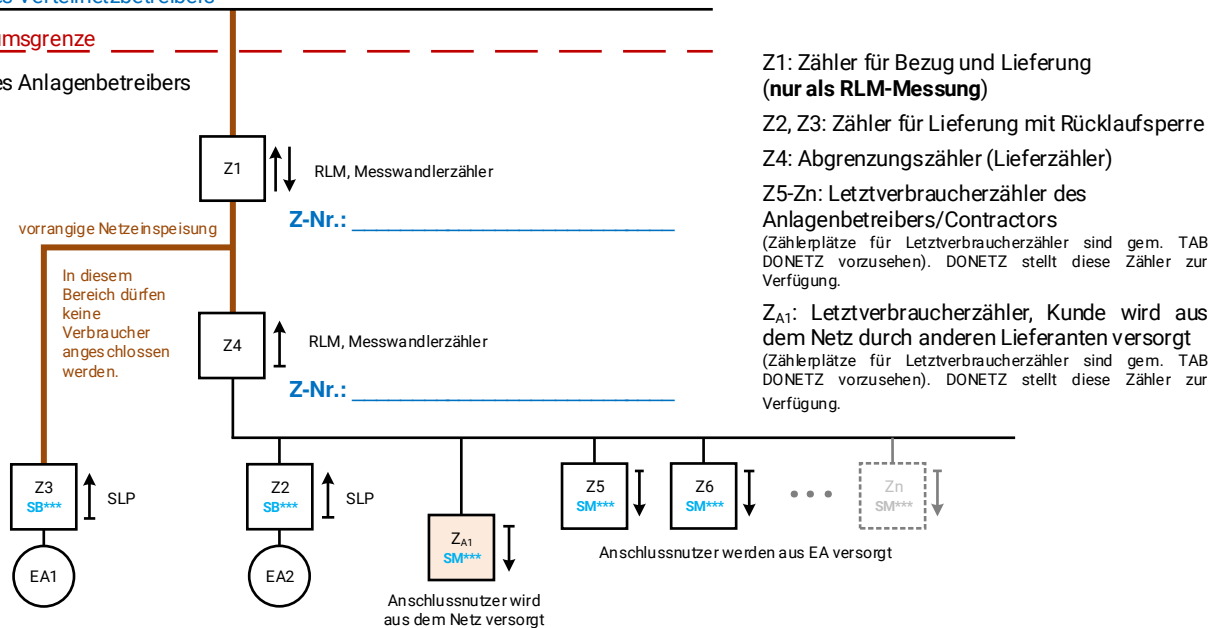
MI02

Eigenversorgung einer Mieterstromgemeinschaft (EEG- und KWKG- Anlage)

Netz des Verteilnetzbetreibers

Eigentumsgrenze

Netz des Anlagenbetreibers



Z-Nr.: _____

Z-Nr.: _____

Voraussetzung:

- Das Messkonzept ist mit dem Netzbetreiber abzustimmen, insbesondere Messgeräteinsatz, Ablese- und Abrechnungsmodalitäten.
- Die Selbstversorgergemeinschaft weist nach, welche Nutzer von der Erzeugungsanlage und von einem Gemeinsamen Reststromlieferanten versorgt werden. (Selbstversorgergemeinschaft = Contractor, Vermieter, Genossenschaft usw.)
- Die Anordnung der Erzeugungsanlagen (EA), welche vorrangig eigenversorgt bzw. ins Netz einspeist, ist durch den Anlagenbetreiber festzulegen.

Anmerkung:

Bei diesem Messkonzept kann die Selbstversorgergemeinschaft ihren abrechnungsrelevanten Strombezug und ihre vergütungsrelevante Stromeinspeisung **nur rechnerisch ermitteln**. Es ist auch der Stromverbrauch der Kunden zu berücksichtigen, die über einen Drittversorger aus dem Netz versorgt werden.

Gem. Messstellenbetriebsgesetz (MsbG) wird ein intelligentes Messsystem (iMS) bei einem Stromverbrauch > 6.000 kWh/Jahr oder einer installierten Leistung > 7 kW erforderlich, wenn zertifizierte iMS verfügbar und dementsprechend einsetzbar sind.

Nach Fertigstellung der Zähleranlage sind die vor Ort eingebauten Zählernr. in das Messkonzept einzutragen, bzw. korrekt und vollständig zuzuordnen. Anschließend senden Sie das ausgefüllte und unterschriebene Messkonzept per E-Mail an das Postfach mieterstrom@do-netz.de.

Beachten Sie, dass ohne Vorlage des vollständig ausgefüllten Messkonzepts keine weitere Bearbeitung erfolgt

Standort der Anlage: _____

Betreiber der Anlage: _____

Datum, Unterschrift / Stempel des eingetragenen Elektroinstallationsunternehmens - Unterschrift des Anlagenbetreibers

Sollte die tatsächliche Messanordnung keinem der Messkonzepte entsprechen, so ist die reale Situation auf einem separaten Blatt darzustellen. Eine Gewährleistung für die rechtliche Verbindlichkeit der Messkonzepte kann nicht übernommen werden. Die Auswahl des Messkonzeptes liegt grundsätzlich beim Anlagenbetreiber.

Bitte zutreffendes Messkonzept (MK) ankreuzen:

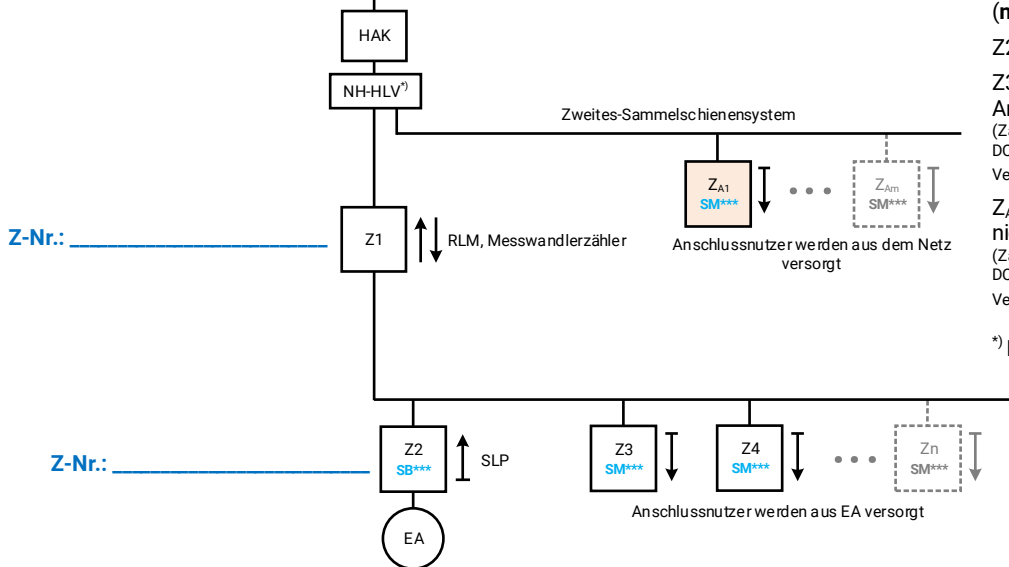
MI03

Eigenversorgung einer Mieterstromgemeinschaft (EEG- oder KWKG- Anlage)
Hardwarelösung (zweites-Sammelschienensystem)

Netz des Verteilnetzbetreibers

Eigentumsgrenze

Netz des Anlagenbetreibers



Z1: Zähler für Bezug und Lieferung (nur als RLM-Messung)

Z2: Zähler für Lieferung mit Rücklaufsperr

Z3-Zn: Letztverbraucherzähler des Anlagenbetreibers/Contractors (Zählerplätze für Letztverbraucherzähler sind gem. TAB DONETZ vorzusehen). DONETZ stellt diese Zähler zur Verfügung.

Z_{A1}-Z_{Am}: Letztverbraucherzähler, Kunde ist nicht Teil der Mieterstromgemeinschaft. (Zählerplätze für Letztverbraucherzähler sind gem. TAB DONETZ vorzusehen). DONETZ stellt diese Zähler zur Verfügung.

*) NH-HLV: NH-Hauptleitungsverteiler

Das Messkonzept findet beispielsweise Anwendung bei

- PV-Mieterstromgemeinschaft, bei denen nicht alle Mieter am Mieterstrommodell teilnehmen und diese Aussteiger über ein zweites-Sammelschienensystem versorgt werden.

Voraussetzung:

- Das Messkonzept ist mit dem Netzbetreiber abzustimmen, insbesondere Messgeräteinsatz, Ables- und Abrechnungsmodalitäten.
- Die Selbstversorgergemeinschaft weist nach, welche Nutzer von der Erzeugungsanlage und von einem Gemeinsamen Reststromlieferanten versorgt werden. (Selbstversorgergemeinschaft = Contractor, Vermieter, Genossenschaft usw.)

Gem. Messstellenbetriebsgesetz (MsbG) wird ein intelligentes Messsystem (iMS) bei einem Stromverbrauch > 6.000 kWh/Jahr oder einer installierten Leistung > 7 kW erforderlich, wenn zertifizierte iMS verfügbar und dementsprechend einsetzbar sind.

Nach Fertigstellung der Zähleranlage sind die vor Ort eingebauten Zählernr. in das Messkonzept einzutragen, bzw. korrekt und vollständig zuzuordnen. Anschließend senden Sie das ausgefüllte und unterschriebene Messkonzept per E-Mail an das Postfach mieterstrom@do-netz.de.

Beachten Sie, dass ohne Vorlage des vollständig ausgefüllten Messkonzepts keine weitere Bearbeitung erfolgt

Standort der Anlage: _____

Betreiber der Anlage: _____

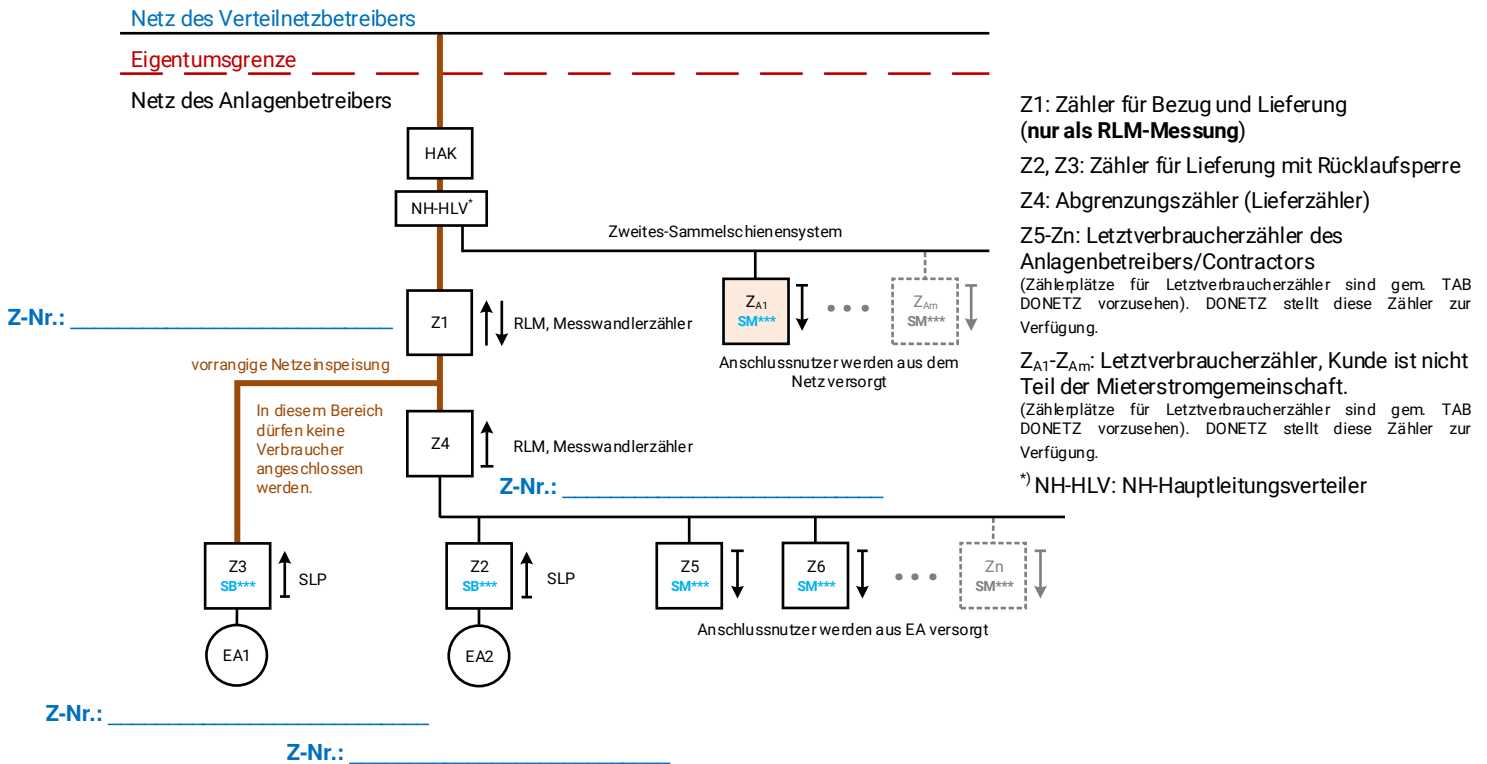
Datum, Unterschrift / Stempel des eingetragenen Elektroinstallationsunternehmens - Unterschrift des Anlagenbetreibers

Sollte die tatsächliche Messanordnung keinem der Messkonzepte entsprechen, so ist die reale Situation auf einem separaten Blatt darzustellen. Eine Gewährleistung für die rechtliche Verbindlichkeit der Messkonzepte kann nicht übernommen werden. Die Auswahl des Messkonzeptes liegt grundsätzlich beim Anlagenbetreiber.

Bitte zutreffendes Messkonzept (MK) ankreuzen:

MI04

Eigenversorgung einer Mieterstromgemeinschaft (EEG- und KWKG- Anlage)
Hardwarelösung (zweites-Sammelschienensystem)



Voraussetzung:

- Das Messkonzept ist mit dem Netzbetreiber abzustimmen, insbesondere Messgeräteinsatz, Ables- und Abrechnungsmodalitäten.
- Die Anordnung der Erzeugungsanlagen (EA), welche vorrangig eigenversorgt bzw. ins Netz einspeist, ist durch den Anlagenbetreiber festzulegen.
- Die Selbstversorgergemeinschaft weist nach, welche Nutzer von der Erzeugungsanlage und von einem Gemeinsamen Reststromlieferanten versorgt werden. (Selbstversorgergemeinschaft = Contractor, Vermieter, Genossenschaft usw.)
- Werden beide Anlagen in Eigenversorgung betrieben, so ist EA1 bei PV und Wasserkraft auf 30kW¹⁾ und bei einer BHKW-Anlage auf 50 kW²⁾ begrenzt.

1) It. BMF-Schreiben IV D2-S7124/07/10002:003 v. 21. Mai 2011

2) It. Clearingstellenverfahren 2011/2/2 vom 30. März 2012

Gem. Messstellenbetriebsgesetz (MsbG) wird ein intelligentes Messsystem (iMS) bei einem Stromverbrauch > 6.000 kWh/Jahr oder einer installierten Leistung > 7 kW erforderlich, wenn zertifizierte iMS verfügbar und dementsprechend einsetzbar sind.

Nach Fertigstellung der Zähleranlage sind die vor Ort eingebauten Zählernr. in das Messkonzept einzutragen, bzw. korrekt und vollständig zuzuordnen. Anschließend senden Sie das ausgefüllte und unterschriebene Messkonzept per E-Mail an das Postfach mieterstrom@do-netz.de.

Beachten Sie, dass ohne Vorlage des vollständig ausgefüllten Messkonzepts keine weitere Bearbeitung erfolgt

Standort der Anlage: _____

Betreiber der Anlage: _____

Datum, Unterschrift / Stempel des eingetragenen Elektroinstallationsunternehmens - Unterschrift des Anlagenbetreibers

Sollte die tatsächliche Messanordnung keinem der Messkonzepte entsprechen, so ist die reale Situation auf einem separaten Blatt darzustellen. Eine Gewährleistung für die rechtliche Verbindlichkeit der Messkonzepte kann nicht übernommen werden. Die Auswahl des Messkonzeptes liegt grundsätzlich beim Anlagenbetreiber.